

Seria Dragon

bezrusztowe wkłady kominkowe konwekcyjne

Dragon 2B

MODERN | RASTER

W standardzie

- system idealnie czystej szyby
- wkład całkowicie szczelny
- ceramiczny deflektor Refrabox
- przyłącze powietrza z trzech stron
- precyzyjna regulacja powietrza pierwotnego/wtórnego
- system dopalania spalin
- konfiguracja (możliwość doboru ramki, klamki, blendy maskującej, szyby)

Wyposażenie dodatkowe

- podwójna szyba
- blenda maskująca (wąska 3 cm, szeroka 10 cm, czarna lub inox)

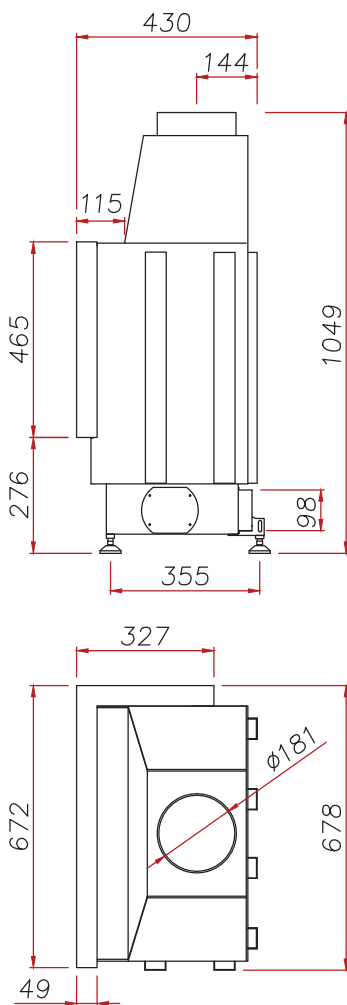


MODERN

- wyłożenie paleniska szamotem
- szyba łączona, bez nadruku, w stalowej ramie
- klamka okrągła, do wyboru czarna lub inox

RASTER

- wyłożenie paleniska ceramiką Refrabox
- szyba gięta z nadrukiem
- klamka Design
- estetyczne listwy inox po wewnętrznej stronie ramki



Moc cieplna	4-12	kW
Sprawność	78	%
Masa	110	kg
Paliwo	drewno o wilgotności do 25%, brykiety drzewny	
Temperatura spalin przy mocy nominalnej	250	°C
Wymagane minimalne ciśnienie względne w przewodzie kominowym	-12	Pa
Średnie zużycie paliwa	3-4	kg/h
Wymiary zewnętrzne wkładu (szer./wys./gł.)	678/1049/430	mm
Wymiary zewnętrzne fasady (szer./wys.)	672+327/465	mm
Wymiary zewnętrzne szyby (szer./wys.)	Modern 600+257/353 Raster 651+306/428	mm
Średnica wewnętrzna czopucha	181	mm
Średnica zewnętrzna króćca powietrza	98	mm
Maksymalna długość polan	500	mm
Możliwość instalowania w budynkach z wentylacją mechaniczną		tak
Możliwość konfiguracji		tak