

## W standardzie

- system czystej szyby
- wyłożenie paleniska szamotem
- przyłącze powietrza zewnętrznego z przepustnicą
- szyber
- popielnik wysuwany po otwarciu drzwiczek
- wkład przystosowany do ciągłej, intensywnej pracy
- bardzo wydajna chłodnica płaszcza wodnego dla układu zamkniętego\*

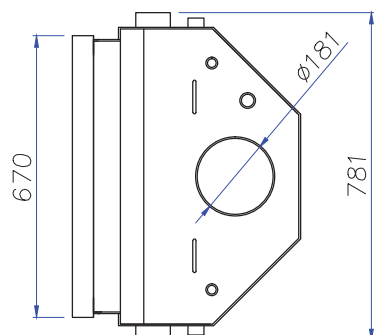
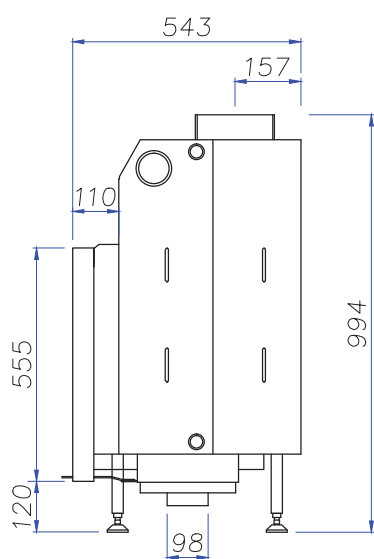
## Wyposażenie dodatkowe

- blenda maskująca (wąska 3 cm, szeroka 10 cm, czarna lub inox)



## RASTER

- wyłożenie paleniska szamotem
- podwójna szyba z nadrukiem (rastrowana)
- klamka Design
- estetyczne listwy inox po wewnętrznej stronie ramki



\* **Wersja Plus** z chłodnicą, wkład przystosowany do pracy w układzie ciśnieniowym.

Całkowita moc cieplna	20	kW
Moc grzewcza wymiennika wodnego	17	kW
Sprawność	70	%
Masa bez wody	158 (173*)	kg
Maksymalne ciśnienie robocze układu wodnego	0,19	MPa
Wewnętrzna średnica gwintu wodnych króćców przyłączeniowych (króćców pomocniczych)	1 (1/2)	cal
Wewnętrzna średnica gwintu opcjonalnej węzowniczy schładzającej	2 1/2	cal
Paliwo	drewno o wilgotności do 20%, brykiet drzewny	
Temperatura spalin przy mocy nominalnej	346	°C
Wymagane minimalne ciśnienie względne w przewodzie kominowym	-15	Pa
Pojemność wymiennika wodnego	32	dm <sup>3</sup>
Średnie zużycie paliwa	5-6	kg/h
Wymiary zewnętrzne wkładu (szer./wys./gł.)	781/994/543	mm
Wymiary zewnętrzne fasady (szer./wys.)	670/555	mm
Wymiary zewnętrzne szyby (szer./wys.)	630/520	mm
Średnica wewnętrzna czopucha	181	mm
Średnica zewnętrzna króćca powietrza	98	mm
Maksymalna długość polan	550	mm
Możliwość instalowania w budynkach z wentylacją mechaniczną	nie	
Możliwość pracy w układzie ciśnieniowym	tak – w wersji Plus*	
Możliwość konfiguracji	nie	